 **Pearl**[®]
Water Systems

Bomba jet convertible



CONVERT

Pearl[®]

CONVERT

Bomba jet convertible

Convert es parte de la familia de bombas jet PEARL. La versatilidad de esta bomba le permite ser usada en diferentes aplicaciones, incluyendo pozos profundos y de superficies.

En todas sus configuraciones, CONVERT es una bomba autocebante, lo cual significa que, después de cebarse por primera vez, no habrá necesidad de volver a hacerlo.

El diseño y características de esta bomba garantizan la total satisfacción del usuario. Cada elemento fue manufacturado cuidadosamente para asegurar el mejor desempeño y la más alta confiabilidad. La construcción de CONVERT es apta para aplicaciones en exteriores.

CONVERT viene equipada con un variador de frecuencia Pearl para una instalación rápida.

Una de las principales ventajas de CONVERT es la capacidad de hacerle servicio a la bomba sin remover las tuberías del adaptador.



Aplicaciones

- Suministro doméstico de agua sacada de un pozo a una presión deseada.
- Succión de agua con contenido de aire u otros gases.
- Bombeo de agua a presión succionada de ambientes anegados.
- Mantenimiento de jardines (ver condiciones de operación).

Condiciones de Operación

- Temperatura del líquido: 32° F - 150° F.
- Presión máxima de operación: 125 PSI.
- Servicio continuo.

Construcción

- Bomba centrífuga autocebante tipo jet monobloque.
- Componentes de alta calidad para suministro doméstico y sistemas de riego siempre que se cumpla el requerimiento de bajo contenido de plomo.
- Bocas de succión y descarga con rosca NPT.
- Tornillería en acero inoxidable.
- Boca de cebado con tapón.
- Boca de vaciado con tapón para ejecución de mantenimiento.
- Base en forma de "U" en todos los modelos que brinda un apoyo total a la bomba.

Motor

- Motores NEMA - Standar ODP 56J – para una temperatura superficial mucho más fría.
- Protector térmico incorporado.
- Motor con capacitor de arranque y capacitor de servicio para las versiones de ½ y ¾ Hp.
- Motor tipo PSC (Permanent Split Capacitor) sin interruptor centrífugo para las versiones de 1 y 1½ Hp.
- Rodamiento delantero 6204 para una vida útil mucho más larga.
- Devanado en cobre.
- Aislamiento Dupont Nomex Clase F, con aprobación cC-SAus.
- Monofásico de ½ - ¾ - 1 - 1½ Hp, 115/230 V.
- Cambio de voltaje sencillo.
- Máxima temperatura ambiente admitida: 40 °C (104 °F).

ACCESSORIES

Los siguientes accesorios son necesarios para que la bomba jet funcione correctamente:

- Kit Pozo de Superficie. Incluye adaptador de pozo de superficie, venturi y kit de boquillas.
- Kit de succión de doble tubería. Incluye cuerpo de jet de 4", venturi y kit de boquillas, y válvula de pie.
- Adaptador para succión con tubería simple. Incluye cuerpo de adaptador, venturi y kit de boquillas y válvula de pie.

Nota: El Adaptador con tubería simple también necesita un adaptador de pozo.

Convertible Jet Pump

INFORMACION TECNICA

RENDIMIENTO DE POZO POCO PROFUNDO

MODELO	HP	KIT DE SUPERFICIE	ADAPTADOR	INYECTOR	VENTURI	ALTURA TOTAL DE SUCCION [PIES]	PRESION DE DESCARGA - PSI					PRESION MAXIMA [PSI]
							20	30	40	50	60	
							CAUDAL GPM					
CONVERT 05	0.5	SWJP-05		PNZL-C	PVNT-C31	5	16.7	16.4	12.2	6.4	-	63
						10	15.2	15	10	4.8	-	60
						15	12.7	12.8	9.1	4	-	58
						20	10.5	10.4	9.1	3.6	-	58
						25	8.2	8.1	8	2.7	-	56
CONVERT 05H	0.5	SWJP-05H		PNZL-E	PVNT-B28	5	12	11.7	11.5	8.3	5	80
						10	10.6	10.5	10.3	7.3	4	79
						15	9	8.9	8.3	6	3.5	77
						20	7.1	7.1	7	6.4	3.5	75
						25	5.7	5.7	5.7	5.7	3	74
CONVERT 07	0.75	SWJP-07	SW-ADP	PNZL-D	PVNT-B36	5	-	22.6	21.5	14.6	8.5	72
						10	-	20.9	19.4	12.6	6.6	69
						15	-	17.6	17.4	11.7	5.1	68
						20	-	14.4	14.4	12.5	5.4	67
						25	-	11.5	11.5	10.3	3.1	64
CONVERT 10	1.0	SWJP-10		PNZL-D	PVNT-B38	5	-	24.2	24	18.9	11	73
						10	-	21.5	21.4	15.6	7.3	70
						15	-	19.2	19.1	16.9	8.4	69
						20	-	15.7	15.5	14.2	7	68
						25	-	12.6	12.5	11.7	4.1	65
CONVERT 15	1.5	SWJP-15		PNZL-H	PVNT-B42	5	-	24.6	24.5	24.4	20	90
						10	-	22.6	22.5	22.5	17.6	84
						15	-	19.1	19	19	17.6	83
						20	-	16.5	16.4	16.4	15.14	82
						25	-	13.1	13.1	13.1	12.8	77

RENDIMIENTO DE POZO PROFUNDO CON TUBERÍA DE 2"

MODEL	HP	SUCTION PIPE SIZE (IN.)	JET ASSEMBLY PACKAGE	JET BODY (ONLY)	NOZZLE	VENTURI	CONTROL VALVE SETTING (PSI)	GALLONS PER MINUTE 30-50 PSI PRESSURE SWITCH SETTING	DEPTH TO JET ASSEMBLY IN FEET (BASED ON SUBMERGENCE OF 5 FEET)							
									30	40	50	60	70	80	90	100
CONVERT 05	0.5	1 1/4	2DWJP-05-40	2DWJB	PNZL-C	PVNT-A26	30	30-50 PSI PRESSURE SWITCH SETTING	10.2	9	-	-	-	-	-	-
			2DWJP-05-60		PNZL-B	PVNT-A23	30		7.9	6.5	6.3	5.4	-	-	-	-
			2DWJP-05-80		PNZL-A	PVNT-A20	30		-	-	-	4.3	3.9	3.5	-	-
CONVERT 07	0.75	1 1/4	2DWJP-07-60	2DWJB	PNZL-A	PVNT-A27	30	30-50 PSI PRESSURE SWITCH SETTING	12.1	11.7	10.2	7.5	-	-	-	-
			2DWJP-07-90		PNZL-A	PVNT-A23	30		-	-	-	6.5	6	4.5	3.9	-
CONVERT 10	1.0	1 1/4	2DWJP-10-60	2DWJB	PNZL-B	PVNT-A29	35	30-50 PSI PRESSURE SWITCH SETTING	13.3	11.2	10.4	9.1	-	-	-	-
			2DWJP-10-100		PNZL-B	PVNT-A25	36		-	-	-	7.1	6.8	5.1	4.6	3.8

RENDIMIENTO DE POZO PROFUNDO CON TUBERÍA DOBLE DE 4"

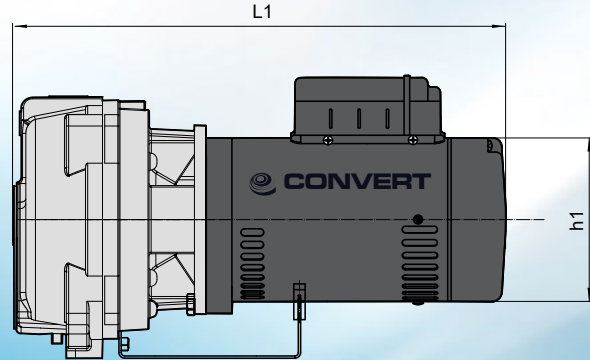
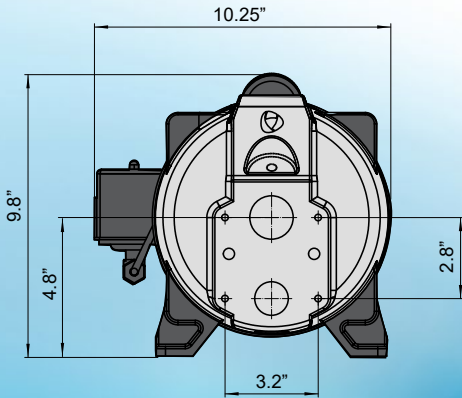
MODELO	HP	RETORNO DIAMETRO [IN]	SUCC. DE JET	PAQUETE DE ENSAMBLAJE DE JET	CUERPO EYECTOR (SOLO)	INYECTOR	VENTURI	AJUSTES VALVULA CONTROL [PSI]	GALLONES POR MINUTO (GPM) 30-50 PSI AJUSTES DE PRESOSTATO	PROFUNDIDAD EN PIES PARA ENSAMBLAJE DE JET (BASADO EN INMERSION DE 5 PIES)														
										30	40	50	60	70	80	90	100	110	120	130	140	150		
CONVERT 05	0.5	1	1 1/4	4DWJP-05-40	4DWJB	PNZL-C	PVNT-A26	30	30-50 PSI AJUSTES DE PRESOSTATO	9	7.2	-	-	-	-	-	-	-	-	-	-	-		
				4DWJP-05-60		PNZL-B	PVNT-A23	30		8.8	6.8	4.8	4.1	-	-	-	-	-	-	-	-			
				4DWJP-05-90		PNZL-A	PVNT-A20	30		-	-	-	3.7	2.6	2.2	1.5	-	-	-	-	-	-		
CONVERT 07	0.75	1	1 1/4	4DWJP-07-60	4DWJB	PNZL-C	PVNT-A29	30	30-50 PSI AJUSTES DE PRESOSTATO	14.5	14.3	12.1	7.8	-	-	-	-	-	-	-	-	-		
				4DWJP-07-90		PNZL-B	PVNT-A25	30		-	-	-	-	5.1	3.4	1.9	-	-	-	-	-			
				4DWJP-07-110		PNZL-B	PVNT-A22	30		-	-	-	-	-	-	1.7	1.3	0.8	-	-	-	-		
CONVERT 10	1.0	1	1 1/4	4DWJP-10-60	4DWJB	PNZL-C	PVNT-A30	31	30-50 PSI AJUSTES DE PRESOSTATO	16.3	14.3	11.6	7.8	-	-	-	-	-	-	-	-	-		
				4DWJP-10-80		PNZL-C	PVNT-A27	35		-	-	-	9.6	7.2	4.5	-	-	-	-	-				
				4DWJP-10-110		PNZL-B	PVNT-A22	35		-	-	-	-	-	4.3	3.1	2.9	1.5	-	-	-	-		
CONVERT 15	1.5	1 1/4	1 1/2	4DWJP-15-70	5DWJB	PNZL-E	PVNT-A34	35	30-50 PSI AJUSTES DE PRESOSTATO	19	15.1	11	8.1	3.8	-	-	-	-	-	-	-	-		
				4DWJP-10-150		PNZL-D	PVNT-A27	40		-	-	-	-	5.3	4.4	2.8	2.6	2	1.7	1.3	0.9	0.5		

Pearl[®]

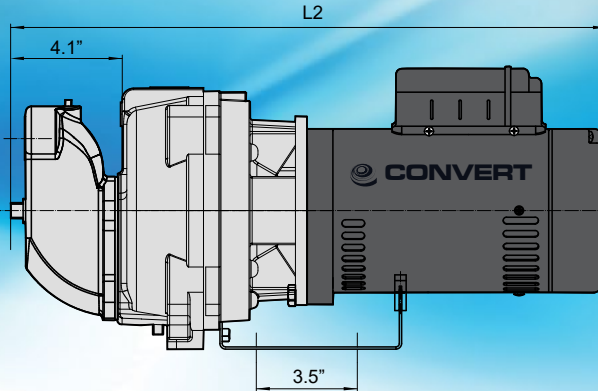
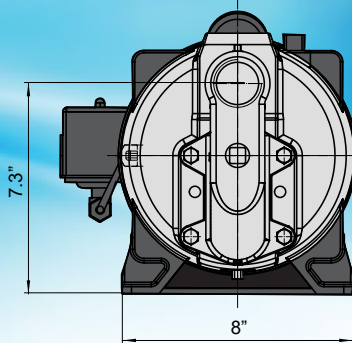
CONVERT

Bomba jet convertible

APLICACIONES EN POZO PROFUNDO



APLICACIONES EN LA SUPERFICIE



Dimensiones de la bomba

MODELO	SUCCION	DESCARGA	DIMENSIONES			PESO [lbs]
	DN	DN	h1	L1	L2	
CONVERT 05-07	1.5"	1.25"	9.8"	16.6"	20.7"	54
CONVERT 10	1.5"	1.25"	9.8"	17.4"	21.5"	66
CONVERT 15	1.5"	1.25"	9.8"	18"	22.1"	70

Dimensiones del empaque

MODELO	L	W	H	PESO [lbs]
CONVERT 05-07	11.75"	22.25"	12.75"	60
CONVERT 10	11.75"	22.25"	12.75"	72
CONVERT 15	11.75"	22.25"	12.75"	76

