

# Pearl<sup>®</sup> *Water Systems*

Bomba de agua jet autocebante



# IRONJET

# Pearl® IRONJET

## Bomba de agua jet autocebante

### Características

La bomba IRONJET es de tipo jet autocebante, una vez cebada por primera vez nunca más deberá cebarse de nuevo. Por su avanzado diseño así como sus características particulares garantiza la plena satisfacción del cliente. Entre ellas podemos destacar:

Todos los componentes han sido fabricados minuciosamente para garantizar el mejor desempeño y la mayor confiabilidad. Las características propias de fabricación de las bombas IRONJET las hacen adecuadas para aplicaciones que requieran de su instalación a la intemperie. Las bombas IRONJET vienen equipadas con un presostato PEARL que facilita una rápida instalación.

### Aplicaciones

- Sistemas de riego agrícola
- Suministro de agua de pozos someros a redes de servicio doméstico a una presión idónea
- Succión de agua con contenido de aire u otros gases
- Bombeo de agua a presión succionada de ambientes anegados
- Aplicaciones del jardín

### Operating Conditions

- Temperatura del líquido: 32 °F a 150 °F ( 0 °C a 65 °C)
- Presión máxima de operación: 125 PSI
- Servicio continuo

### Construcción

- Bomba centrífuga autocebante tipo jet monobloque
- Componentes de alta calidad, para el suministro de agua en redes domésticas y sistemas de riego, observando la exigencia de bajo contenido de plomo
- Bocas de succión y descarga con rosca NPT
- Toda la tornillería en Acero Inoxidable
- Boca de cebado con tapón
- Boca de vaciado con tapón para ejecución de mantenimiento
- Base en forma de "U" en todos los modelos que brinda un apoyo total a la bomba

### Motor

- Motores NEMA - Standar ODP 56J – para una temperatura superficial mucho más fría.
- Protector térmico incorporado
- Motor con capacitor de arranque y capacitor de servicio para las versiones de ½ y ¾ hp
- Motor tipo PSC (Permanent Split Capacitor) sin interruptor centrífugo para las versiones de 1 y 1½ hp
- Rodamiento delantero 6204 para una vida útil mucho más larga
- Devanado en cobre
- Aislamiento Dupont Nomex Clase F, con aprobación cCSAus
- Monofásico de ½ - ¾ - 1 - 1½ Hp, 115/230 V
- Cambio de voltaje sencillo
- Máxima temperatura ambiente admitida: 104 °F (40 °C)

### Montado con:

- Presostato PEARL



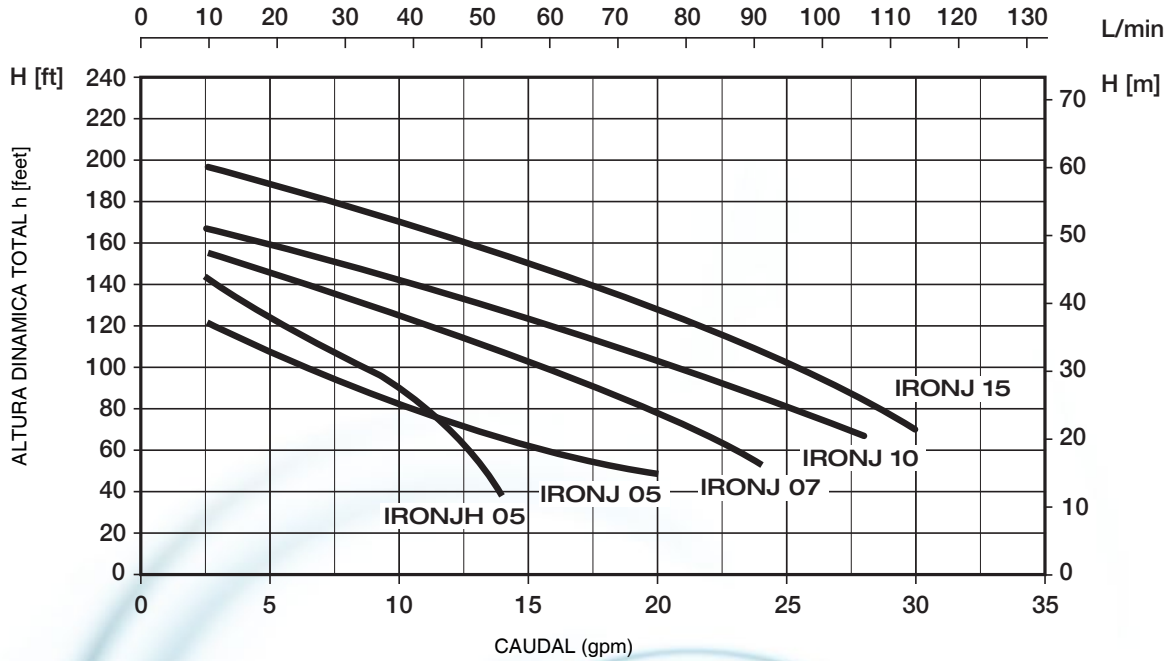
### Información Técnica

| MODELO    | HP   | VOLT    | FASE | MAX. AMP    | SUCC.  | DESC. |
|-----------|------|---------|------|-------------|--------|-------|
| IRONJ 05  | 0.5  | 115/230 | 1    | 10.3 / 5.15 | 1 1/4" | 1"    |
| IRONJH 05 | 0.5  | 115/230 | 1    | 10.3 / 5.15 | 1 1/4" | 1"    |
| IRONJ 07  | 0.75 | 115/230 | 1    | 13.4 / 6.7  | 1 1/4" | 1"    |
| IRONJ 10  | 1    | 115/230 | 1    | 16.6 / 8.3  | 1 1/4" | 1"    |
| IRONJ 15  | 1.5  | 115/230 | 1    | 21 / 10.5   | 1 1/4" | 1"    |

### Materiales

| COMPONENTES     | MATERIAL                           |
|-----------------|------------------------------------|
| CUERPO DE BOMBA | HIERRO FUNDIDO                     |
| IMPULSOR        | PPE + PS E INSERTOS EN SS304       |
| DIFUSOR         | PP CON ANILLO DE DESGASTE EN SS304 |
| EJE             | ACERO INOXIDABLE AISI 304 + 40CR   |
| SELLO MECANICO  | SIC/SUS316/EPDM                    |

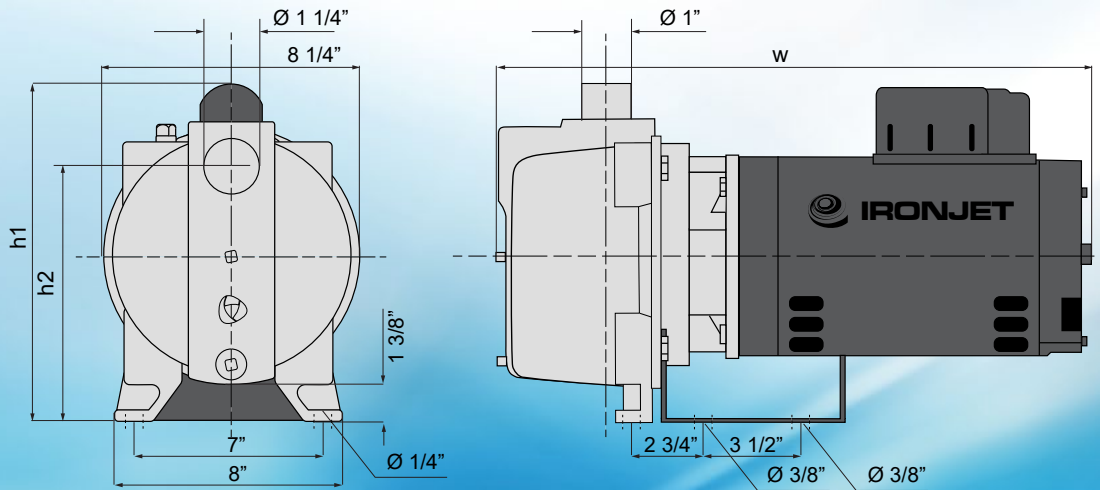
## Curva de Prestaciones Hidráulicas | n= 3450 rpm



| MODELO    | HP   | PROFUNDIDAD DE SUCCION (pies) | PRESION DE DESCARGA - PSI |     |      |     |     | PRESION MAXIMA PSI |
|-----------|------|-------------------------------|---------------------------|-----|------|-----|-----|--------------------|
|           |      |                               | 20                        | 30  | 40   | 50  | 60  |                    |
|           |      |                               | CAUDAL - US GPM           |     |      |     |     |                    |
| IRONJ 05  | 0.5  | 5                             | 20                        | 13  | 8    | 3   |     | 58                 |
|           |      | 10                            | 17                        | 12  | 7    | 2   |     | 56                 |
|           |      | 15                            | 15                        | 10  | 6    | 1.5 |     | 52                 |
|           |      | 20                            | 13                        | 9.4 | 5    |     |     | 51                 |
|           |      | 25                            | 11                        | 8   | 3    |     |     | 51                 |
| IRONJH 05 | 0.5  | 5                             |                           | 12  | 9    | 6   | 3.5 | 83                 |
|           |      | 10                            |                           | 11  | 8    | 5   | 3.3 | 80                 |
|           |      | 15                            |                           | 10  | 7    | 4.8 | 2.8 | 77                 |
|           |      | 20                            |                           | 8   | 6.5  | 4.5 | 2.5 | 74                 |
|           |      | 25                            |                           | 6.3 | 6    | 4.2 | 2.2 | 72                 |
| IRONJ 07  | 0.75 | 5                             | 22.2                      | 21  | 16   | 11  | 6.5 | 69                 |
|           |      | 10                            | 22                        | 19  | 15   | 9   | 5.5 | 67                 |
|           |      | 15                            | 21.5                      | 18  | 14   | 8   | 3.5 | 65                 |
|           |      | 20                            | 21                        | 15  | 13   | 7   | 2   | 62                 |
|           |      | 25                            | 20                        | 11  | 10   | 6   | 1.8 | 60                 |
| IRONJ 10  | 1.0  | 5                             |                           | 25  | 22   | 16  | 8   | 70                 |
|           |      | 10                            |                           | 23  | 19   | 14  | 6.5 | 69                 |
|           |      | 15                            |                           | 20  | 18.5 | 13  | 4   | 66                 |
|           |      | 20                            |                           | 18  | 17   | 12  | 2.5 | 63                 |
|           |      | 25                            |                           | 16  | 15   | 10  | 2   | 60                 |
| IRONJ 15  | 1.5  | 5                             |                           | 29  | 26   | 22  | 16  | 87                 |
|           |      | 10                            |                           | 25  | 24   | 20  | 15  | 82                 |
|           |      | 15                            |                           | 21  | 22   | 19  | 13  | 80                 |
|           |      | 20                            |                           | 19  | 20   | 18  | 11  | 75                 |
|           |      | 25                            |                           | 16  | 15   | 15  | 9   | 74                 |

# Pearl<sup>®</sup> IRONJET

Bomba de agua jet autocebante



## Dimensiones de la bomba

| MODELO    | SUCCION | DESCARGA | DIMENSIONES |        |         | PESO |
|-----------|---------|----------|-------------|--------|---------|------|
|           | DN      | DN       | h1          | h2     | w       | lbs  |
| IRONJ 05  | 1 1/4"  | 1"       | 10 1/8"     | 7 3/4" | 20 1/8" | 51   |
| IRONJH 05 | 1 1/4"  | 1"       | 10 1/8"     | 7 3/4" | 20 1/8" | 51   |
| IRONJ 07  | 1 1/4"  | 1"       | 10 1/8"     | 7 3/4" | 20 1/8" | 54   |
| IRONJ 10  | 1 1/4"  | 1"       | 10 1/8"     | 7 3/4" | 20 1/8" | 63   |
| IRONJ 15  | 1 1/4"  | 1"       | 10 1/8"     | 7 3/4" | 20 1/8" | 67   |

## Dimensiones del empaque

| MODELO    | L        | W        | H        | PESO |
|-----------|----------|----------|----------|------|
|           | pulgadas | pulgadas | pulgadas | lbs  |
| IRONJ 05  | 22 1/2"  | 11 3/4"  | 12 3/4"  | 57   |
| IRONJH 05 | 22 1/2"  | 11 3/4"  | 12 3/4"  | 57   |
| IRONJ 07  | 22 1/2"  | 11 3/4"  | 12 3/4"  | 60   |
| IRONJ 10  | 22 1/2"  | 11 3/4"  | 12 3/4"  | 69   |
| IRONJ 15  | 22 1/2"  | 11 3/4"  | 12 3/4"  | 73   |



PD WATER SYSTEMS LLC | 2310 W. 76TH ST. HIALEAH, FL 33016 | 954-474-9090  
www.pearlwatersystems.com

VERSION 03/2023